

## Kultivátor elektrický 1700W 36cm

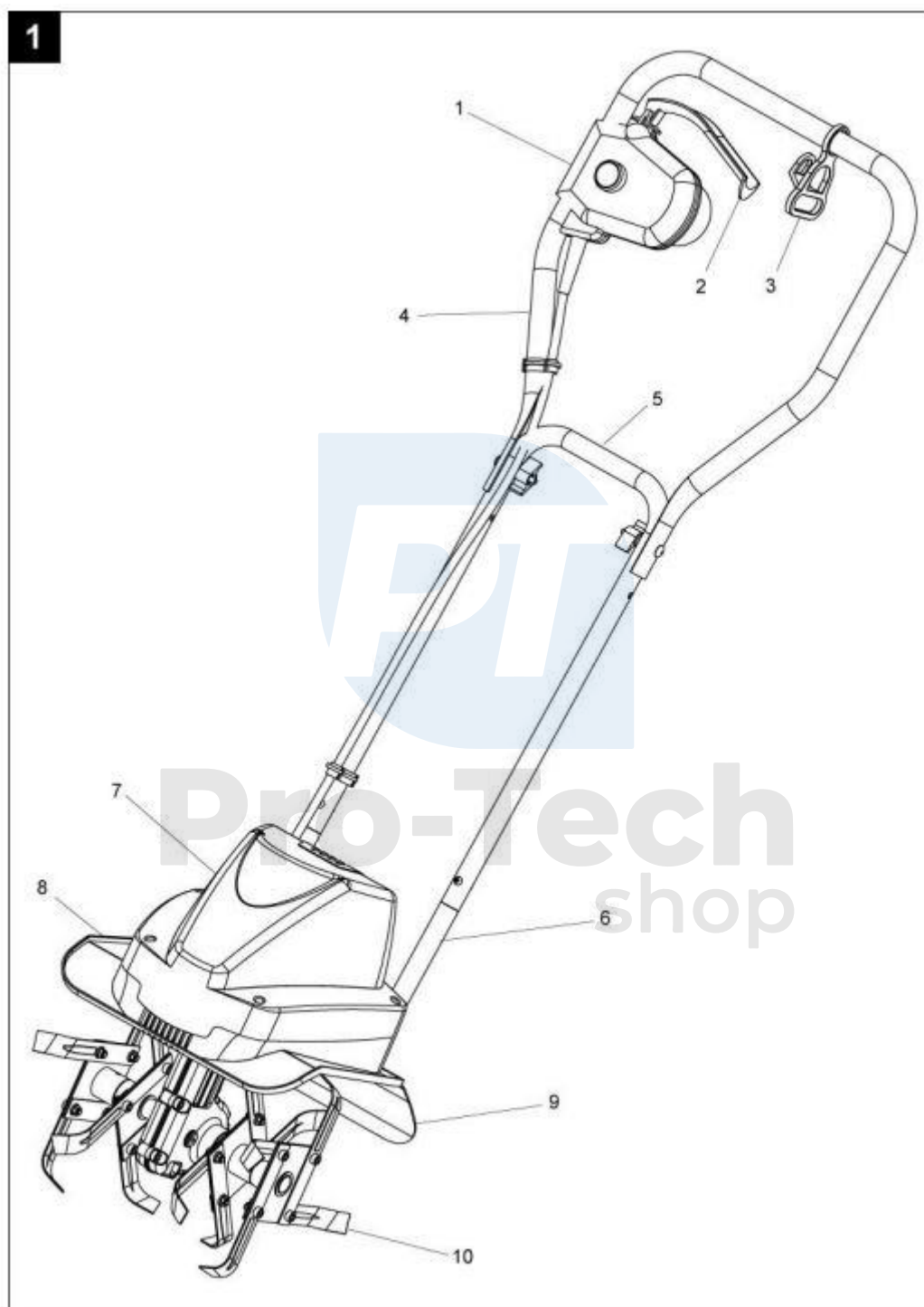


**Návod na použitie**

Pozor!!! V dôsledku neustáleho zdokonaľovania produktov sa môžu prezentované výkresy a popisy líšiť od zakúpeného tovaru a môžu obsahovať voliteľné alebo špeciálne prvky, ktoré nie sú uvedené v štandardnej verzii. Tieto rozdiely nemôžu byť dôvodom na reklamáciu. Všetky údaje uvedené v tejto príručke sú v súlade s informáciami v čase tlače a slúžia len na informačné účely. Právo na zmeny technických špecifikácií a funkcií v súlade s technickým pokrokom je vyhradené. Ak máte pochybnosti, kontaktujte najbližšie servisné stredisko alebo predajcu. Počas procesu úprav a zdokonaľovania produktu môžu byť bez upozornenia zavedené technické a optické zmeny. Všetky rozmery, informácie v tomto návode na obsluhu sú preto poskytované nezáväzne. Reklamácie založené na obsahu návodu na obsluhu sú neplatné.











## 1. OZNAČENIE HLAVNÝCH KOMPONENTOV



1. Vypínač / zásuvka
2. Spínacia páka
3. Háčik pre napájací kábel
4. Horná rukoväť
5. Rukoväť na prenášanie
6. Spodná rukoväť
7. Skriňa motora
8. Ochranný nárazník
9. Ochranný kryt
10. Nože

## 1. VYSVETLENIE PIKTOGRAMOV

|   |   |  |  |
|---|---|--|--|
|  | <p>Pozor! Pred spustením si prečítajte návod na obsluhu a bezpečnostné pokyny.</p>  |  | <p>Pozor! Nože sa nezastavia ihneď po vypnutí prístroja!</p>                                       |
|  | <p>Pred údržbou, čistením alebo opravou vždy vypnite zariadenie, odpojte napájanie a počkajte, kým sa pohyblivé časti nezastavia.</p> |  | <p>Nebezpečenstvo! Ruky a nohy držte ďalej od rezných prvkov!</p>                                  |
|  | <p>Pozor! Pri práci používajte ochranné okuliare, chrániče sluchu, ochranné rukavice a pracovný odev.</p>                             |  | <p>Pozor! Ak dôjde k poškodeniu napájacieho kábla alebo zástrčky, okamžite zariadenie vypnite.</p> |
|  | <p>Zariadenie nepoužívajte v daždi.</p>   |  | <p>Zabezpečte pracovný priestor pred neoprávnenými osobami.</p>                                    |

## 2. BEZPEČNOSTNÉ POKYNY

**Pozorne si prečítajte a dodržiavajte návod na obsluhu zariadenia. Uschovajte si tento návod na použitie.**

**Pri používaní zariadenia je nevyhnutné dodržiavať bezpečnostné pokyny a upozornenia.**

**Kultivátor je určený na prácu v domácich záhradách a na pozemkoch. Nie je vhodný na profesionálne použitie v poľnohospodárstve.**

### PREDTÝM AKO ZAČNEŠ

- Kultivátor musí byť správne zostavený;
- Pred uvedením do prevádzky je potrebné zariadenie dôkladne skontrolovať. Nepracujte, ak zariadenie nie je funkčné. Ak bola na zariadení zistená závada, ktorá by mohla zraniť obsluhu, až do odstránenia závady sa prístroj nesmie prevádzkovať.
- Vymeňte opotrebované alebo poškodené diely. Používajte iba originálne diely alebo diely schválené výrobcom. Neoriginálne diely môžu poškodiť zariadenie.
- Pred použitím odstráňte z pracovného priestoru všetky cudzie predmety. Pri práci však buďte mimoriadne opatrní.
- Pracujte len pri dobrom umelom osvetlení alebo pri dobrom dennom svetle.
- Pri práci používajte ochranné okuliare a protiprachovú masku.
- Správne sa obliekajte - t.j. noste gumené rukavice a vhodnú obuv, noste ochrannú prilbu a nenoste príliš voľné oblečenie a žiadne šperky.

### SPRÁVNE POUŽÍVANIE

Používateľ je zodpovedný za tretie osoby a všetky škody, ktoré im alebo ich majetku spôsobí neodbornou manipuláciou so zariadením.

- Osoby, ktoré nie sú oboznámené s návodom na obsluhu prístroja, ako aj deti a nepľnoleté osoby nesmú s kultivátorom pracovať. Platí to aj pre ľudí, ktorí konzumujú alkohol, drogy a lieky.
- Prístroj používajte iba na účel, na ktorý je určený.
- Dávajte pozor na deti a domáce zvieratá. Tretie strany by mali udržiavať bezpečnú vzdialenosť od prevádzkového zariadenia.
- Uistite sa, že sú všetky ochranné kryty správne pripevnené a nie sú poškodené.
- Nepracujte s kultivátorom v blízkosti podzemných elektrických káblov, telefónnych vedení, potrubí a hadíc.

- Pred pripojením zástrčky do zásuvky sa uistite, že sa výkonové údaje zhodujú s údajmi na výkonovom štítku zariadenia.
- Použitie kultivátora je povolené len s primeranými bezpečnostnými opatreniami.
- Nepracujte na svahu, kde nie je čistý povrch. Pri práci na svahu udržiavajte určitú polohu.
- Pred spustením zariadenia sa uistite, že sa nože nedotýkajú žiadnych cudzích predmetov a že sa môžu voľne pohybovať.
- Držte zariadenie pevne oboma rukami. Nikdy nepracujte so zariadením len jednou rukou.
- Upozorňujeme, že stroj môže nečakane vyskočiť dopredu, ak nože zasiahnu kameň, tvrdú alebo zamrznutú zem a korene kríkov, stromov atď.
- Nedávajte ruky, nohy, iné časti tela ani odev pod kryt kultivátora. Môže to spôsobiť vážne zranenie.
- Vedzte zariadenie s istotou. Nebežte so zariadením. Uistite sa, že máte pevný postoj a rovnováhu.
- Pri práci dávajte pozor na predlžovací kábel. Nejazdite kultivátorom cez napájací kábel. Vždy vedzte prístroj ďalej od predlžovacieho kábla.
- Ak sa zariadenie dostane do kontaktu s cudzím predmetom, skontrolujte, či nedošlo k jeho poškodeniu. Ak áno, pred opätovným spustením vymeňte poškodené prvky.
- Pri prenášaní zariadenia uchopte rukoväť.
- Ak zariadenie začne abnormálne vibrovať, vypnite motor a skontrolujte príčinu vibrácií.
- Pred začatím údržbárskych prác vypnite zariadenie a odpojte ho od napájania. Pozor! Nože sa nezastavia ihneď po vypnutí motora.

## **ELEKTRICKÁ BEZPEČNOSŤ**

- Napájací zdroj musí zodpovedať údajom uvedeným na typovom štítku zariadenia. Nepoužívajte iné zdroje energie.
- Použite vhodné poistky (10 až 30 mA). Odporúča sa konzultácia s kvalifikovaným elektrikárom.
- Spotrebič nikdy neprenášajte na predlžovacom kábli, keď je spustený. Vždy sa uistite, kde sa prístroj nachádza.
- Pri pripájaní predlžovacieho kábla použite špeciálny držiak kábla.
- Nepracujte v daždi. Chráňte prístroj pred mokrom a vlhkosťou. Po ukončení práce nenechávajte vonku. Nepracujte, keď je podklad vlhký.
- Pred každým použitím zariadenia skontrolujte stav napájacieho kábla. Uistite sa, že kábel nie je poškodený alebo opotrebovaný. Ak je poškodený, zariadenie sa nesmie prevádzkovať,

kým nebude vymenené za nové. Opravy je možné vykonať iba v autorizovanom servisnom stredisku.

- Používajte predlžovací kábel určený na vonkajšie použitie. Chráňte ho pred rotujúcimi nožmi, vlhkosťou, mokrými alebo mastnými povrchmi, ostrými hranami a predmetmi. Uchovávajte mimo dosahu zdrojov ohňa.

- Zásuvka na predlžovacom kábli musí byť odolná voči striekajúcej vode podľa DIN 57282 a VDE 0282; prierez drôtu (max. dĺžka 75m) by mal byť minimálne 1,5m<sup>2</sup>. Použite kábel harmonizovaný s H07RN-F.

### **3. SKÔR AKO ZAČNETE**

Toto zariadenie je určené len na použitie v domácich záhradách a zelených priestoroch. Len na súkromné, nie profesionálne použitie. Nie je určený na použitie na verejných miestach, ako sú parky, športoviská, poľnohospodárstvo alebo lesníctvo. Akékoľvek iné použitie ako na určený účel je nesprávne. Výrobca nezodpovedá za škody spôsobené nesprávnym používaním. Za takéto škody je zodpovedný výlučne používateľ.

#### **Dvojitá izolácia**

Prístroj je dvojito izolovaný. To znamená, že všetky vonkajšie kovové časti sú elektricky izolované. Dvojitá izolácia zaručuje najväčšiu možnú bezpečnosť.

#### **Tepelná ochrana**

Ak je stroj zablokovaný predmetom alebo je motor preťažený, motor sa automaticky vypne. Potom počkajte, kým motor vychladne (cca 15 minút) a potom reštartujte zariadenie.

### **4. MONTÁŽ (obr. 2)**

#### **Montáž rukoväte**

Vložte nosnú rukoväť (1) do spodnej rukoväte (2) a upevnite ju skrutkami a maticami.

#### **Horná rukoväť**

Umiestnite hák na šnúru (3) na hornú rukoväť. Pripojte rukoväť vložením priložených skrutiek (4) a krídlových matíc (5) na oboch stranách. Pre nastavenie správnej výšky môžete

držiak pripevniť aj k spodným otvorom. Na pripevnenie kábla k držiaku použite dve priložené spony (6).

## 5. UVEDENIE DO PREVÁDZKY

### Pripojenie k napájaciemu zdroju (obr. 3)

Pripojte predĺžovací kábel do zásuvky bezpečnostného vypínača a umiestnite ho na držiak kábla. Káblové pútko by malo byť dostatočne dlhé a voľne visieť, aby nebol problém s vysunutím kábla.

### Uvedenie do prevádzky (obr. 4)

- Stlačte bezpečnostné tlačidlo (A) na spínači a potom potiahnite prepínač B smerom k sebe. Motor sa naštartuje a nože sa budú otáčať.
- Podržte páku a uvoľnite tlačidlo spínača.
- Ak chcete zariadenie zastaviť, uvoľnite páku.

Kultivátor môžete použiť na rekultiváciu záhrad, prípravu záhonov. Kultivátor môže tiež urobiť malé otvory na výsadbu stromov alebo iných rastlín.

### Tipy

- Zariadenie je možné uviesť do prevádzky až po inštalácii na pracovisku.
- Počas uvádzania do prevádzky zariadenie pevne držte. Nože pri štartovaní potiahnu stroj dopredu.
- Keď stroj potiahnete dozadu, nože sa zaryjú hlbšie a agresívnejšie.
- Odporúča sa, aby nože potiahli zariadenie voľne dopredu a potom pevne potiahli zariadenie smerom k sebe. Najväčšiu účinnosť dosiahnete uvoľnením dopredu a následným potiahnutím smerom k sebe.
- Ak sa jednotka zakope a zostane na jednom mieste, jemne ňou zakývajte, aby sa udržala v pohybe.
- Na prípravu miesta na výsadbu sa odporúča použiť jeden zo spôsobov znázornených na obrázku 5A
- Urobte 2 priechody, druhý kolmý na prvý B
- Urobte 2 prechody, pričom druhý sa prekrýva s prvým.



- Aby ste predišli trieskam, dávajte pozor na pohyb dopredu a dozadu.
- Nože sa musia vždy otáčať maximálnou rýchlosťou, inak môže dôjsť k preťaženiu motora.
- Nikdy neprechádzajte rotačným kultivátorom cez predlžovací kábel. Uistite sa, že kábel je v bezpečnej vzdialenosti od zariadenia.
- Pri práci na svahu vždy stojte šikmo cez svah v pevnej a stabilnej polohe. Je zakázané pracovať na obzvlášť strmých svahoch.

### **Doprava (sťahovanie)**

Pozor! Pred prepravou alebo premiestnením vypnite motor. Pri pohybe dávajte pozor najmä na nože, a to aj pri vypnutom motore. Nedotýkajte sa zeme nožmi.

### **Čistenie nožov**

Počas prevádzky sa môžu medzi nože zachytiť kamene, korene, zvyšky rastlín atď., ktoré sa môžu omotať okolo hriadeľa noža. Na čistenie nožov vypnite prístroj. Odpojte napájanie, počkajte, kým sa prestanú otáčať, a potom odstráňte všetky nečistoty z hriadeľa a nožov. Na ľahké odstránenie trávy namotanej okolo valca odskrutkujte jednu zostavu noža a siahnite ju z valca.

## **6. ÚDRŽBA A SKLADOVANIE**

Pred vykonaním akejkoľvek údržby odpojte zariadenie od napájania.

### **Pred každým spustením**

- Skontrolujte napájací kábel. Ak je poškodený, musí sa pred použitím vymeniť.
- Skontrolujte stav nožového valca. Uistite sa, že sú všetky skrutky pevne utiahnuté.
- Ak sú nože tupé, mali by byť nabrúsené alebo vymenené za nové.

### **Raz za sezónu**

- Naolejujte nože a valec.
- Na konci sezóny zariadenie pred dlhším uskladnením dôkladne skontrolujte a vyčistite.

## Čistenie

**Pozor! Po ukončení práce zariadenie vždy vyčistite. Nesprávne čistenie môže spôsobiť poškodenie a nakoniec aj rozbitie spotrebiča. Výstraha! Pri čistení zubov používajte ochranné rukavice. Vždy, keď je to možné, vyčistite zariadenie ihneď po ukončení práce.**

- Vyčistite celé puzdro a hriadeľ noža. Najlepšie mäkkou kefou a mierne navlhčenou handričkou. Nestriekajte vodou!
- Na odstránenie nečistôt z nožov použite kefu a handričku.
- Vyčistite ventilátor a odstráňte všetku trávu a nečistoty.
- Po vyčistení valček noža utrite suchou handričkou a naolejujte.

## Nasadenie nožov (obr. 6)

Opotrebované nože znižujú účinnosť a preťažujú motor. Pred každým použitím skontrolujte stav nožov. V prípade potreby nabrúste alebo vymeňte za nové. Odporúča sa to nechať urobiť v špecializovanom servise. Pozor! Odpojte od napájania a noste ochranné rukavice.

### Výmena kompletných nožov:

- Vytiahnite poistný kolík (1) z nožov a hriadeľa.
- Odstráňte sadu nožov z hriadeľa.
- Nasadte nové nože v opačnom poradí.

### Výmena jednotlivých nožov:

Ak sa zlomí jeden alebo dva nože, musia sa vymeniť a nie je potrebné meniť celú sadu nožov.

- Uvoľnite skrutky (2) na jednej strane a pridržite matice (3) na druhej strane.
- Vymeňte poškodený nôž a nahraďte ho novým.

## Kontrola mazania (obr. 7)

Záslepka (1) sa nachádza na pravej strane krytu.

- Umiestnite rotačný kultivátor na ľavú stranu a pred odstránením skrutky očistite prevodovku od nečistôt.
- Vyskrutkujte skrutku 5mm kľúčom a očistite prevodovku od zvyškov tuku.
- Naplňte vysokokvalitným mazivom, kým sa tuk neobjaví okolo okraja otvoru.
- V prípade potreby vyberte nože.

- Znovu zaskrutkujte zátku.

## 7. SKLADOVANIE

Zariadenie by sa malo skladovať v suchej a čistej miestnosti, mimo dosahu detí. Chráňte prístroj pred koróziou a mrazom. Na konci sezóny alebo keď sa zariadenie nebude dlhšiu dobu používať (napr. mesiac):

- vyčistite zariadenie;
- chráňte rotačný kultivátor pred mrazom a koróziou;
- nasadte rukoväť otočného oja a umiestnite zariadenie na suché a čisté miesto.

## 8. TECHNICKÉ ÚDAJE

|                                |                       |                     |
|--------------------------------|-----------------------|---------------------|
| Napájanie                      | KD5180 230V-50Hz      | KD5181 230V-50Hz    |
| Výkon                          | KD5180 – 1500W        | KD5181 - 1700W      |
| Otáčky                         | KD5180 – 400 ot/ min  | KD5181 - 380 ot/min |
| Pracovná šírka                 | KD5180 - 300 mm       | KD5181 - 360 mm     |
| Hladina hluku LwA              | 93 dB(A)              |                     |
| Hladina akustického výkonu Lpa | 70 dB(A)              |                     |
| Vibrácie na rukoväti           | 1.07 m/s <sup>2</sup> |                     |

## 9. RIEŠENIE PROBLÉMOV

| Problém           | Príčina                     | Riešenie   |
|-------------------|-----------------------------|--|
| Motor sa nespustí | Žiadne napájanie            | Skontrolujte pripojenie  |
|                   | Poškodený kábel             | Skontrolujte kábel, zapojte ho a v prípade potreby ho vymeňte  |
|                   | Poškodený vypínač           | Oprava v servise   |
|                   | Tepelná ochrana sa spustila | 1. Pracovná hĺbka je príliš veľká, zmeňte ju na menšiu<br>2. Zadrhnuté nože, vyčistite<br>3. Príliš tvrdá pôda, zvolte správnu hĺbku a niekoľkokrát sa pohybujte tam a späť, zvolte správnu rýchlosť |

|                        |                                |  |
|------------------------|--------------------------------|--|
|                        |                                | Nechajte motor vychladnúť  |
| Abnormálny hluk        | Nože sú zaseknuté              | Vypnite motor a odblokujte ich   |
|                        | Žiadne mazanie                 | Oprava v servise   |
|                        | Uvoľnené skrutky a matice      | Dotiahnite všetky skrutky a matice, v prípade potreby kontaktujte servis |
| Veľké vibrácie         | Nože poškodené, opotrebované   | Vymeňte servisom   |
|                        | Pracovná hĺbka je príliš veľká | Nastavte vhodnú hĺbku  |
| Slabá efektivita práce | Pracovná hĺbka je príliš malá  | Nastavte vhodnú hĺbku  |
|                        | Zlomené nože                   | Vymeňte servisom   |

## 10. ŽIVOTNÉ PROSTREDIE A RECYKLÁCIA

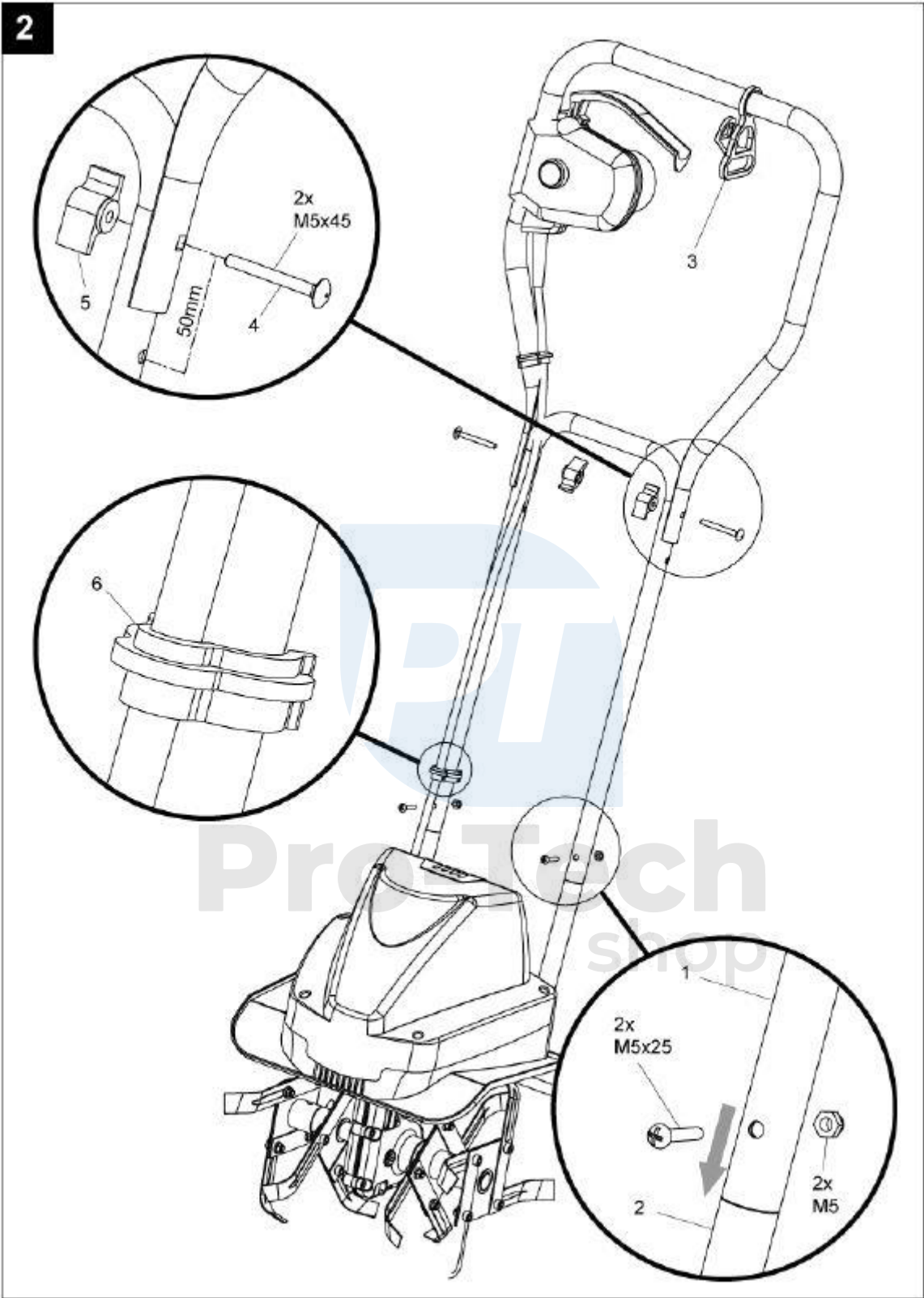
V súlade s predpismi na ochranu životného prostredia je používateľ rotačného kultivátora povinný vykonávať správne nakladanie s odpadmi, ako je dohodnuté v súlade s národnými predpismi. V rámci týchto činností by mal používateľ:

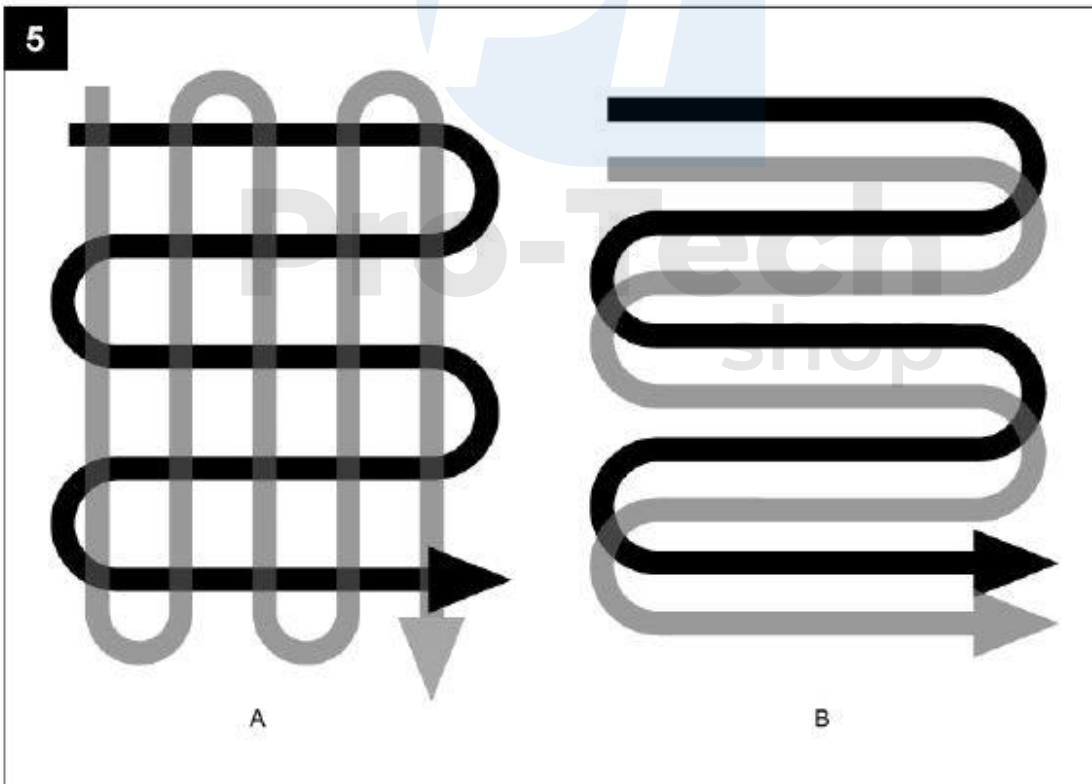
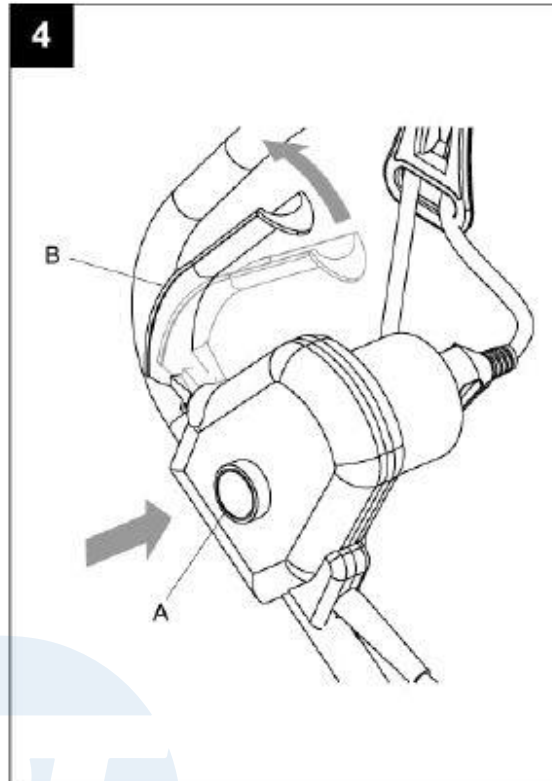
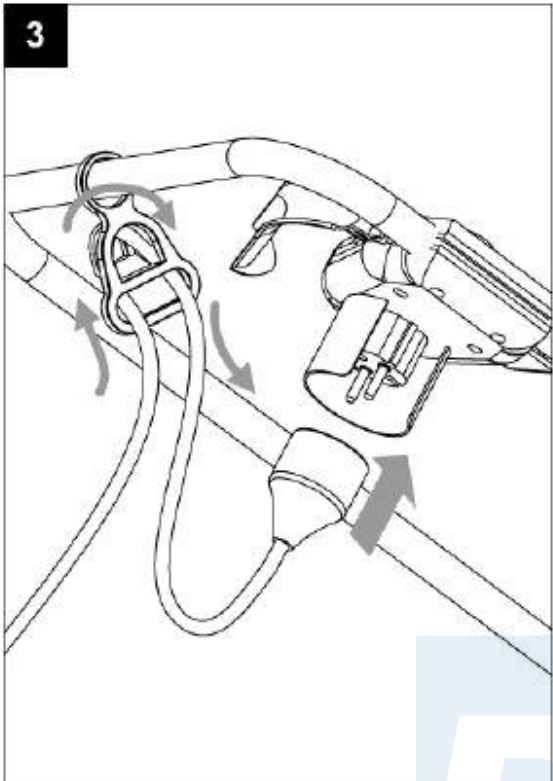
- Diely, ktoré sú ešte vhodné na ďalšie použitie, zakonzervovať a odložiť do skladu.
- Kovové šroty by sa mali odovzdať na zberné miesta.
- Prvky z plastu, gumy atď. by mali byť doručené na predajne recyklovateľných materiálov.
- Použitý olej odovzdajte spoločnostiam, ktoré zbierajú oleje a tuky, alebo postupujte v súlade s miestnymi predpismi týkajúcimi sa odpadového hospodárstva a ochrany životného prostredia.



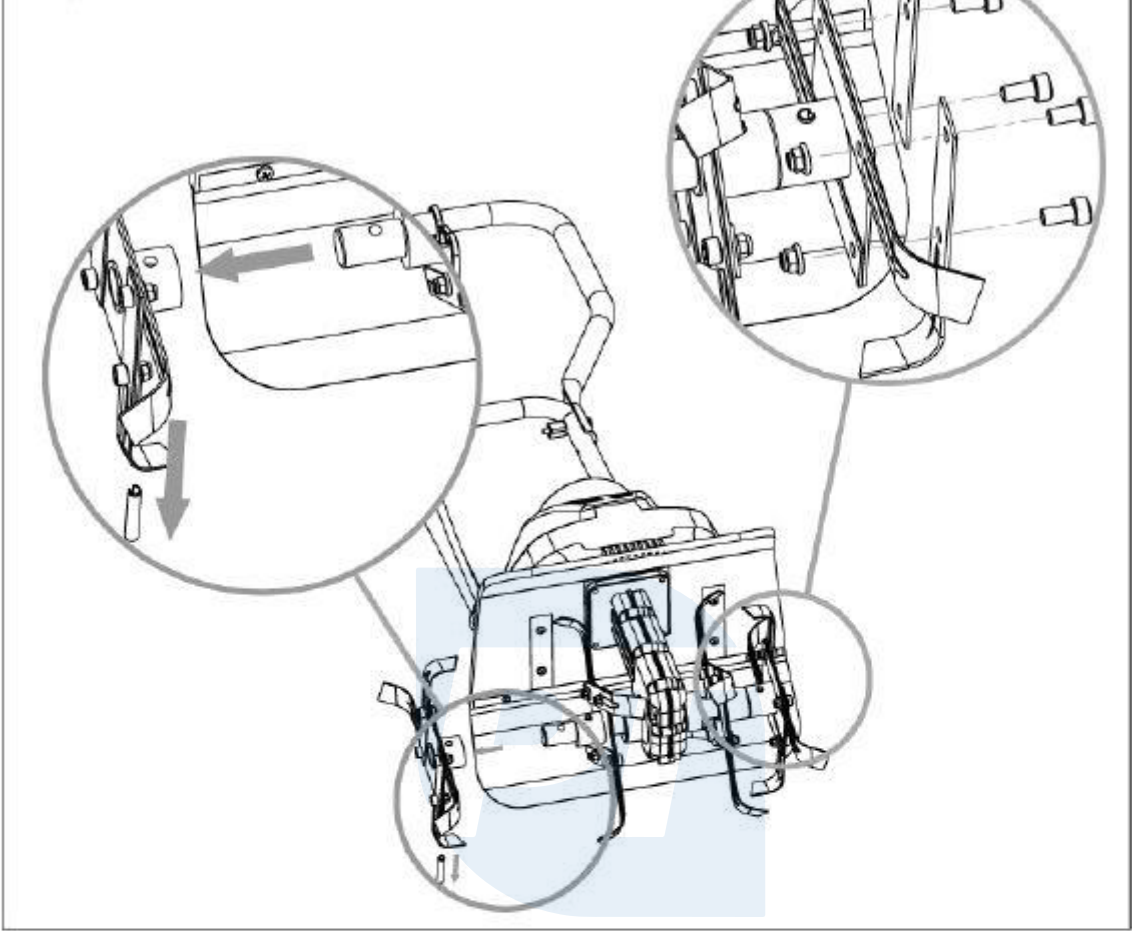
Výrobok nevyhadzujte do odpadkového koša!

2





6



7

